

La coopérative COOPACA sélectionne ORDINAL Software



Grâce au module MESbox SILO de COOX, solution logicielle d'ORDINAL Software, la coopérative COOPACA, bénéficie d'un outil puissant pour le contrôle et le pilotage de leur nouveau silo de stockage de 4000 T.

LA COOPERATIVE COOPACA ET LA MESbox SILO de COOX UNE APPLICATION CLIENT DE REFERENCE POUR ORDINAL SOFTWARE

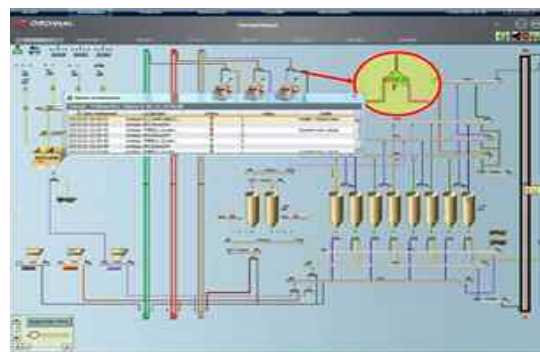


Créée en 1936, et implantée à Tréteaux (03220) au cœur de l'Allier, la coopérative COOPACA est spécialisée dans la collecte et le stockage de céréales et d'oléagineux, la nutrition animale, et la distribution de produits phytosanitaires, de semences, d'engrais, ...

Adhérente de l'UCAL (Union des coopératives agricoles de l'Allier), et avec à ce jour plus de 65 salariés pour une collecte de 150 000 T de céréales et avec un chiffre d'affaires de 45 M€, cette coopérative fait figure de véritable grenier à blé de l'Allier.

UN CAHIER DES CHARGES CONSEQUENT POUR LE PILOTAGE D'UN NOUVEAU SILO

Fin 2010, le site de stockage de la coopérative est à la recherche d'une solution logicielle permettant non seulement la gestion automatisée d'un silo neuf de cinq cellules de stockage de 4 000 T (pilotage et supervision), mais aussi d'un ensemble de manutention (200T/H), d'un nettoyeur-séparateur, d'une tour de manutention et d'un séchoir.

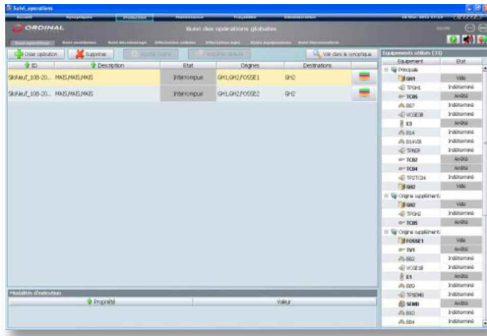


LA SOLUTION SOUHAITEE DEVAIT REpondre AU MOINS A QUATRE CRITERES PRECIS :

- . Une supervision réalisée à partir d'un logiciel non propriétaire.
- . Une prise en compte rapide par le personnel exploitant.
- . Une grande facilité à modifier le fonctionnement.
- . Une mise en service dans un délai court.

Ainsi, le module MESbox SILO de COOX étant capable d'automatiser et de superviser les silos sans aucune programmation, c'est tout naturellement que le choix de COOPACA s'est porté sur cette solution développée par Ordinal Software.

L'APPLICATION COOX MESbox SILO



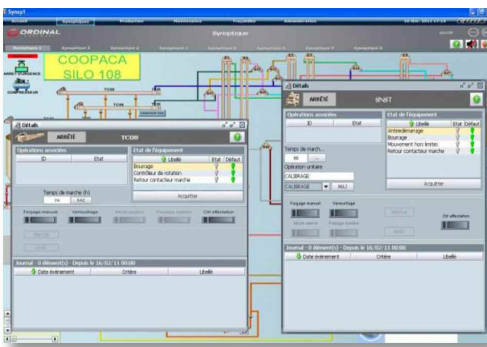
La supervision et le contrôle-commande d'un silo céréalier sont des éléments essentiels de sa productivité et de sa sécurité. COOX MESbox SILO est un progiciel extrêmement simple de mise en oeuvre, intégrant à la fois la partie automatismes et la partie supervision.

De ce fait, cette solution évite toute programmation et permet de diminuer les temps de paramétrage et de mise au point des installations : les fonctionnalités de gestion et de conduite des équipements d'un silo sont natives : transporteur, vannes, élévateurs, filtration, séchoir, ...

UNE MAITRISE RAPIDE DE LA SOLUTION

Malgré les contraintes liées au projet (délais de mise en service courts), et le contexte d'une expérience encore réduite de l'intégrateur dans le process céréalier à ce moment, l'équipe a réussi à prendre facilement en main la solution, notamment grâce aux fonctions métiers intégrées en automatismes et en supervision.

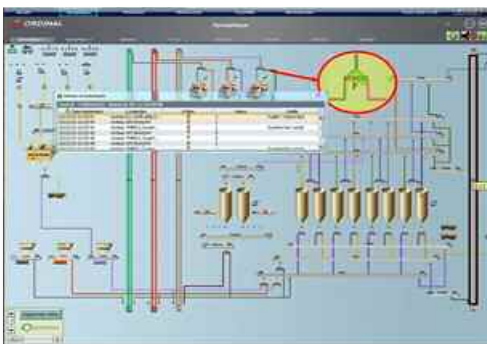
Ainsi, la définition du fonctionnement en a été facilitée et l'application a pu être réalisée en un temps record.



L'ARCHITECTURE MATERIELLE DU PROJET

La MESbox SILO gère 360 E/S TOR et 8 analogiques, et est reliée à un automate SCHNEIDER Premium, couplé en Ethernet. L'application est constituée de deux postes : un poste principal et un poste déporté avec un réseau de terrain de type ASI.

UNE CONDUITE SIMPLIFIEE ET UN RETOUR SUR INVESTISSEMENT RAPIDE



Sur site, la prise en main du silo s'est faite très facilement et en quelques jours sur une installation nouvellement informatisée et avec des conducteurs débutants.

Que ce soit du côté de l'intégrateur, la société PEINTAMELEC, ou de l'utilisateur final, COOX MESbox SILO a permis de réaliser une installation automatisée et informatisée apportant toutes les fonctionnalités de base en s'affranchissant d'une définition des besoins, qui peut s'avérer parfois longue ou coûteuse. La prise en main et la mise en service ont été grandement facilitées.

LE CAS CLIENT COOPACA, EN BREF :

. Client :	COOPACA
. Date de contrat :	Fin 2009
. Solution informatique retenue :	MESbox SILO de COOX
. Développeur de la solution :	ORDINAL Software
. Nombre de sites concernés :	1
. Intégrateur :	PEINTAMELEC

La coopérative COOPACA sélectionne ORDINAL Software
pour sa solution de pilotage de silos :
MESbox SILO (gamme COOX®)



COOX-MESbox SILO

La coopérative **COOPACA** sélectionne la solution **COOX-MESbox SILO** d'**ORDINAL Software**.

Logiciel dédié au contrôle et au pilotage automatisé des SILOS CEREALIERES

Coopérative COOPACA

 **ORDINAL**
SOFTWARE
www.ordinal.fr

ARTOP 01 47 47 57 77



www.ordinal.fr

MESbox SILO : CONTROLE ET SUPERVISION DE SILOS "CLE EN MAIN"

Développée par ORDINAL Software, la MESbox SILO est destinée à la supervision et au contrôle-commande en temps réel et en Intranet des silos céréaliers, silos de campagne, ou silos portuaires, et est adaptée à tous les types de silos (traditionnels ou à fond plat).

La MESbox SILO permet d'automatiser les silos neufs, de moderniser et d'automatiser des silos anciens (ex : remplacement des synoptiques muraux), comme de mettre en conformité et de rénover des installations déjà automatisées. La MESbox SILO vise notamment à répondre aux enjeux de rapidité de transilage du grain, de qualité et de sécurité.

La solution, qui intègre à la fois la partie automatismes et la partie supervision, évite toute programmation et diminue les temps de paramétrage et de mise au point des installations tout en procurant aux exploitants un niveau fonctionnel qui fait référence. Elle va standardiser les programmes automates et les procédures de commande et ainsi réduire significativement les coûts de maintenance des silos.

La MESbox SILO s'appuie sur la plate-forme COOX, et peut donc être couplée sans contrainte aux autres MESbox de la gamme, de manière à étendre les capacités de l'application, par exemple pour gérer les opérations complémentaires nécessaires aux stations de semences, aux moulins, aux malteries, ou aux industries tournées vers les biocarburants.

ORDINAL Software

Concepteur de logiciels industriels

Depuis sa création en 1989, ORDINAL Software a confirmé sa place d'éditeur de premier plan dans les domaines de la supervision et du MES (Manufacturing Execution System) avec à ce jour plus de 7000 exemplaires de logiciels déjà diffusés sur le marché, en France comme à l'international.

Editeur du superviseur INDUSCREEN, largement diffusé, ORDINAL Software propose aujourd'hui la solution COOX*, solution Intranet intégrée et modulaire de supervision industrielle (SCADA), de pilotage en temps réel et de suivi de production (MES).

Grace à un réseau national et international de distributeurs et d'intégrateurs, ces logiciels équipent aujourd'hui plus de 650 clients utilisateurs finaux.

Enfin, ORDINAL Software se positionne comme un éditeur de logiciels standard avec un investissement soutenu en R&D (30% du CA), et délivre également des services de formation et de conseil à la mise en place et l'utilisation de ses solutions.

* *COllaborative Operations & eXecution*



www.ordinal.fr

Annonceur : ORDINAL Software
Contact : Carine VAN GODTSENHOVEN
Adresse : Le Polantis - 8 avenue Léon Harmel - 92160 ANTONY
Tél. : +33 (0)811 650 503 Fax : +33 (0)1 46 74 01 25
Web : www.ordinal.fr Mail : contact@ordinal.fr
Agence Presse & Communication : ARTOP / Tél. : +33 (0)1 41 03 00 20